

Meetinstructie Rolgordijnen:

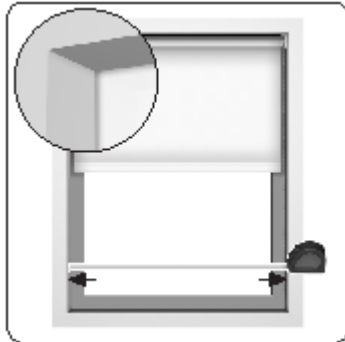
Totale maat inclusief mechanisme

Montage mogelijkheden

1. In de dag: In het kozijn
2. Op de dag: Op het kozijn
3. Plafond: Aan het plafond

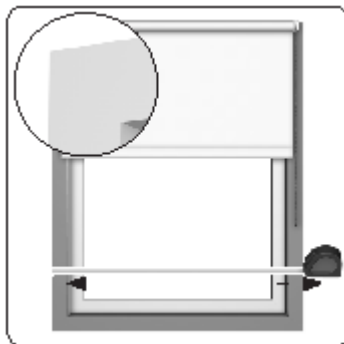
De steunen voor montage op de dag en aan het plafond zijn universeel

1. In de dag:



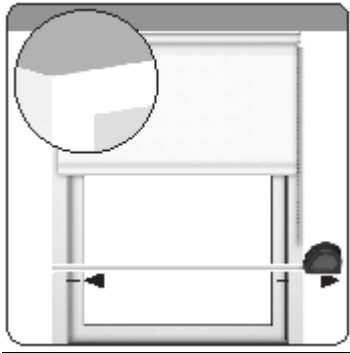
Meet de ruimte tussen het raamkozijn of de muur op 3 plaatsen van links naar rechts en van boven tot onder. Noteer de kleinst gemeten maten in centimeters. Er hoeft geen rekening gehouden te worden met de afrekmaten.

2. Op de dag:



Neem de gewenste maat op kozijn of muur, een standaard overlap van 5 cm wordt meestal gehanteerd. Uiteraard bent u geheel vrij om hierin zelf te kiezen. Noteer de maten in centimeters.

3. Aan het plafond:



Neem de gewenste maat op het plafond, een standaard overlap van 5 cm wordt meestal gehanteerd. Uiteraard bent u geheel vrij om hierin zelf te kiezen.
Noteer de maten in centimeters.

Let u in alle situaties op:

Uitstekende delen zoals:

Sloten, deur of raambeslag en uitzet-ijzers.

Verwarmingsbuizen en andere opstakels.

Naar binnen draaiende of kiepende ramen of deuren.